





9.2

16

17

18

30

31

3

34

35

36

37

38

39

40

41

42

max. HbA 8,00
FD / SD

EFH 280,00
III + UG
max. HbA 11,25
FD / SD

EFH 279,50
III + UG
max. HbA 11,25
SD

EFH 279,50
max. HbA 8,00
SD

EFH 277,90R
max. HbA 11,25

EFH 279,00
||
GR

EFH 278,00
||
GR

EFH 278,50
||
GR

EFH 274,50
||
GR

EFH 275,50
||
GR

EFH 276,50
||
GR

EFH 279,00
||
GR

EFH 280,50
||
GR

EFH 281,00
||
GR

Wohnweg C

GR

WOHNWEG

Achse 200 - verl. Im Brühl

WOHNWEG

Im Brühl

und Radweg

DWEG

Achse 900 - Fuß- und Radweg

Achse 300 - Wohnweg A

Achse 800 - Wohnhof Ost

e 400 - Wohnweg B

WOHNWEG

WOHNHOF

Müllsammelplatz

L.R. Kanal

Gar
Gar

19
Whs

17
Whs

15
Whs

415/11

415/10

415/9

369/15

369/14

WBF

WBF

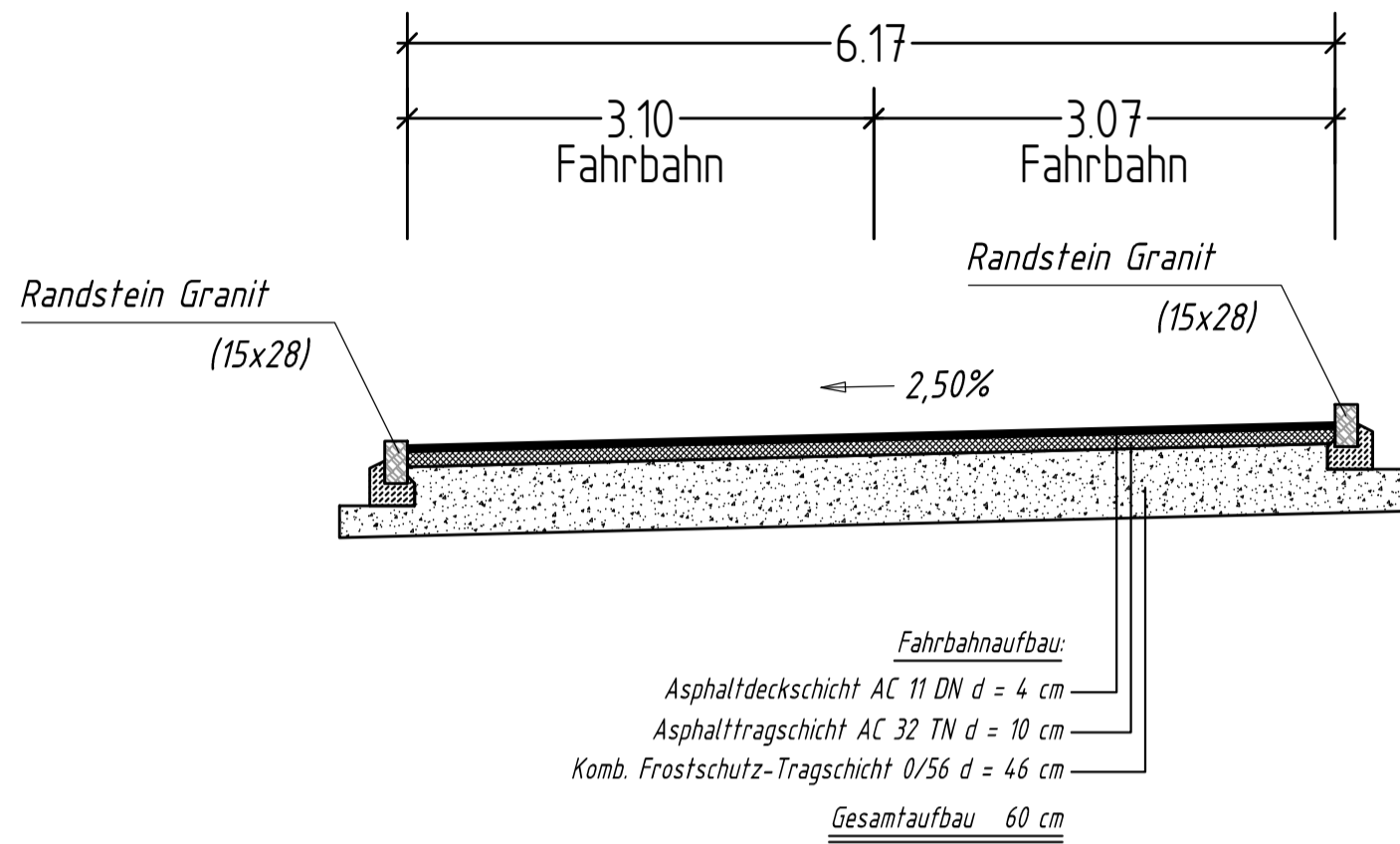
369/5





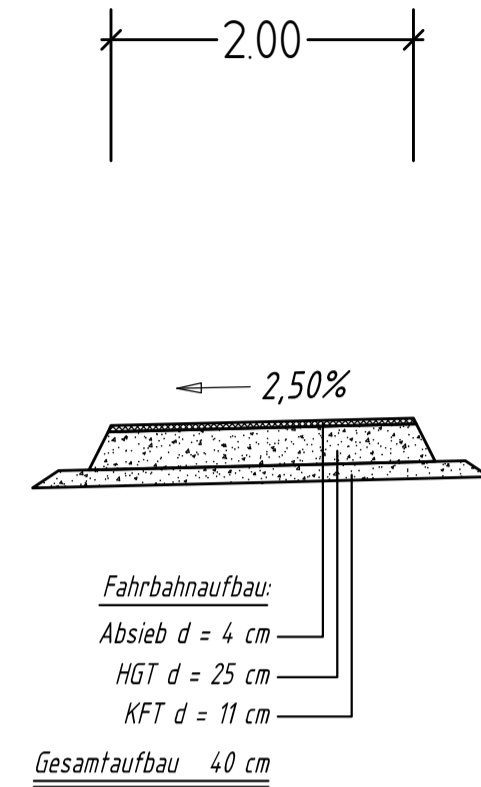
Regelquerschnitte (RQ 1)

Achse 105/Achse 200/Achse 300/Achse 400/Achse 500



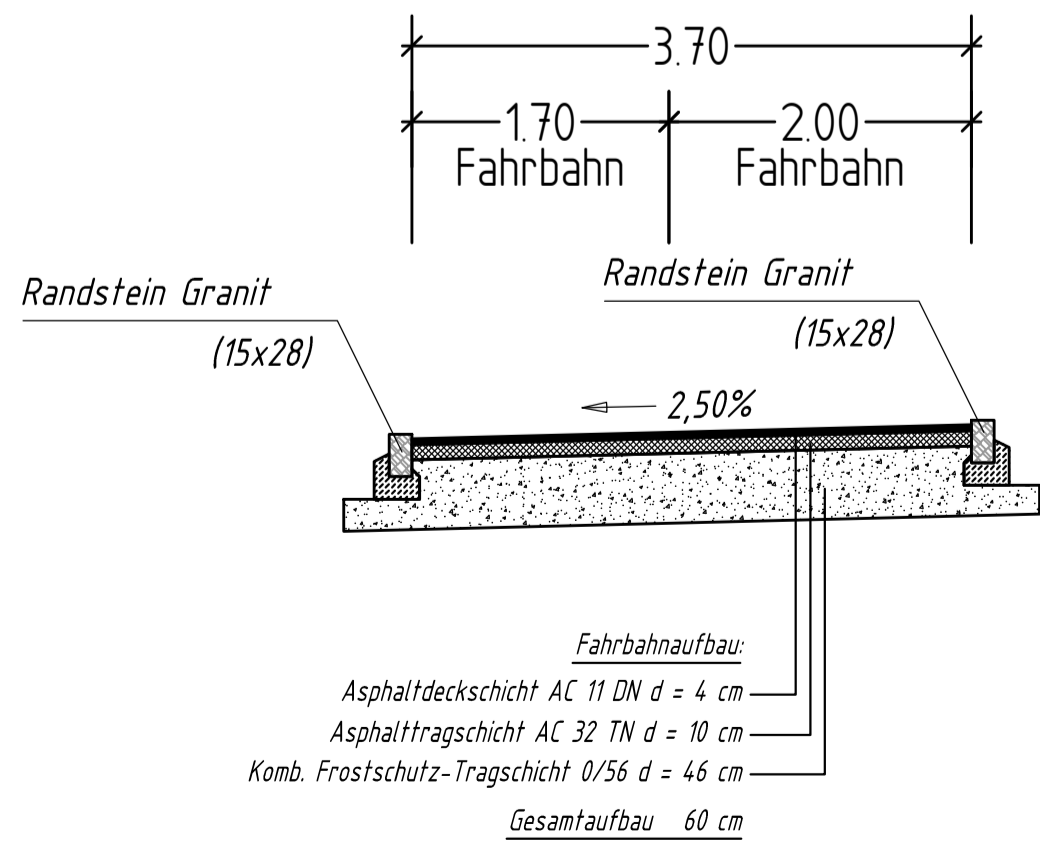
Regelquerschnitt (RQ 3)

Achse 900



Regelquerschnitte (RQ 2)

Achse 600/Achse 700/Achse 800



Regelquerschnitte (RQ 4)

Achse 650/Achse 950

